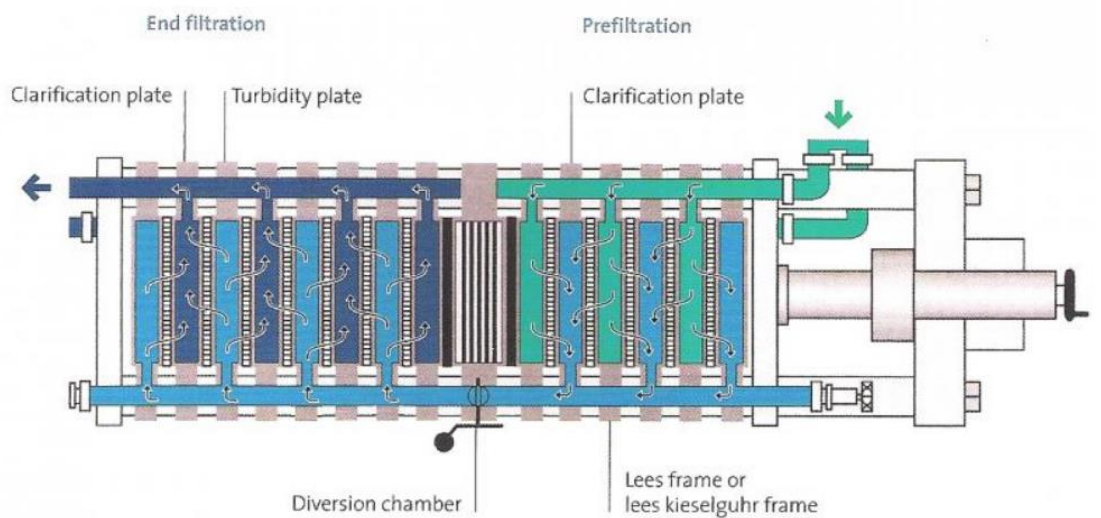


1. Διαχωρισμοί συστατικών και φάσεων:

- Με διήθηση, για το διαχωρισμό με χρήση φίλτρου, μιας στερεής φάσης από ένα υγρό.



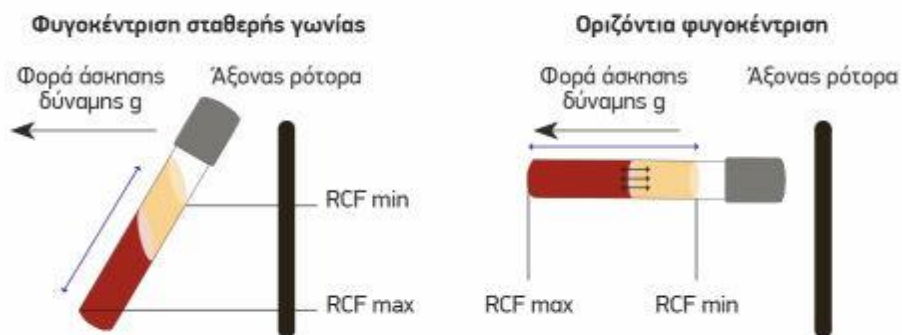
Βιομηχανική Διήθηση με φίλτρα πλακών:





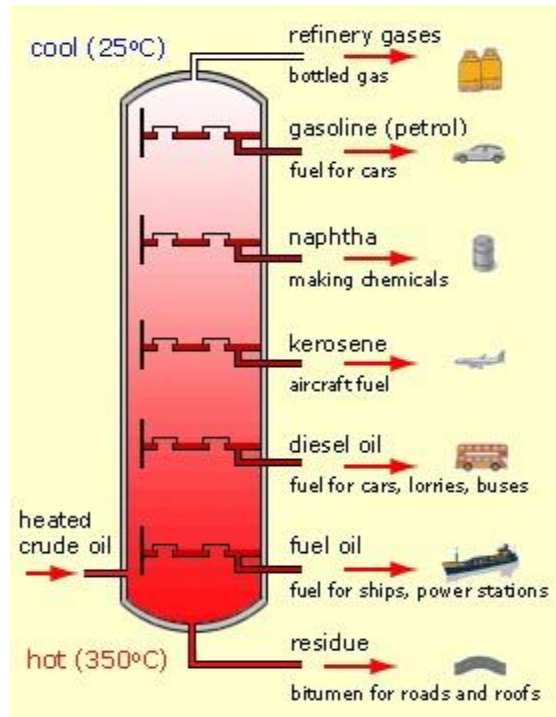
- Με φυγοκέντριση, για το διαχωρισμό μη αναμειγνύομενων υγρών φάσεων, η στερεών/υγρών, η στερεών/αερίων, και γενικά υλικών που διαφέρουν ως προς το ειδικό βάρος.

Η περίπτωση της εργαστηριακής εξέτασης του αίματος:



- Με απόσταξη (όταν διαχωρίζουμε 2 ή περισσότερα συστατικά που συνυπάρχουν σε μια υγρή φάση, βάσει της διαφορετικής τους τάσης ατμών σε συγκεκριμένη θερμοκρασία και πίεση).

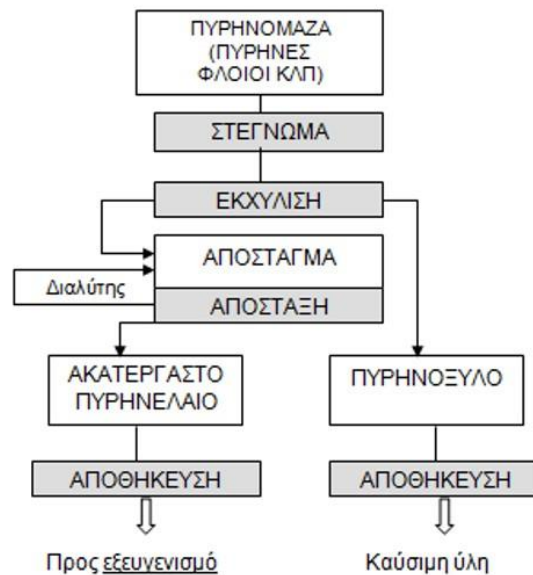
Το παράδειγμα της κλασματικής απόσταξης στην επεξεργασία/ διύλιση του αργού πετρελαίου:



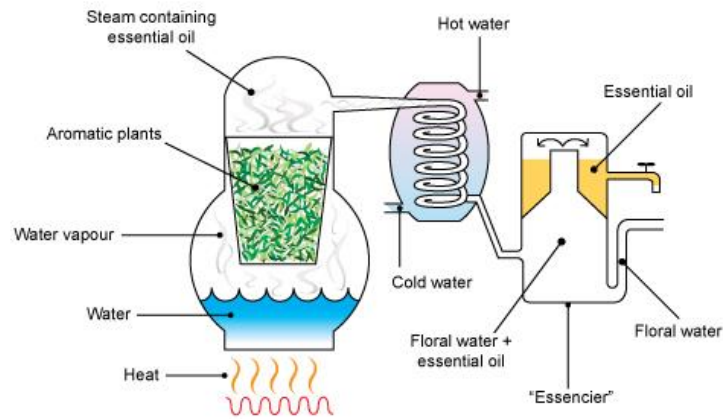
- Με εκχύλιση (όταν διαχωρίζουμε κάποιο/α συστατικά σε υγρή φάση, με τη χρήση τρίτου συστατικού που είναι χημικά συγγενές με το συστατικό που μας ενδιαφέρει να διαχωρίσουμε).

Η παραγωγή του πυρηνελαίου:

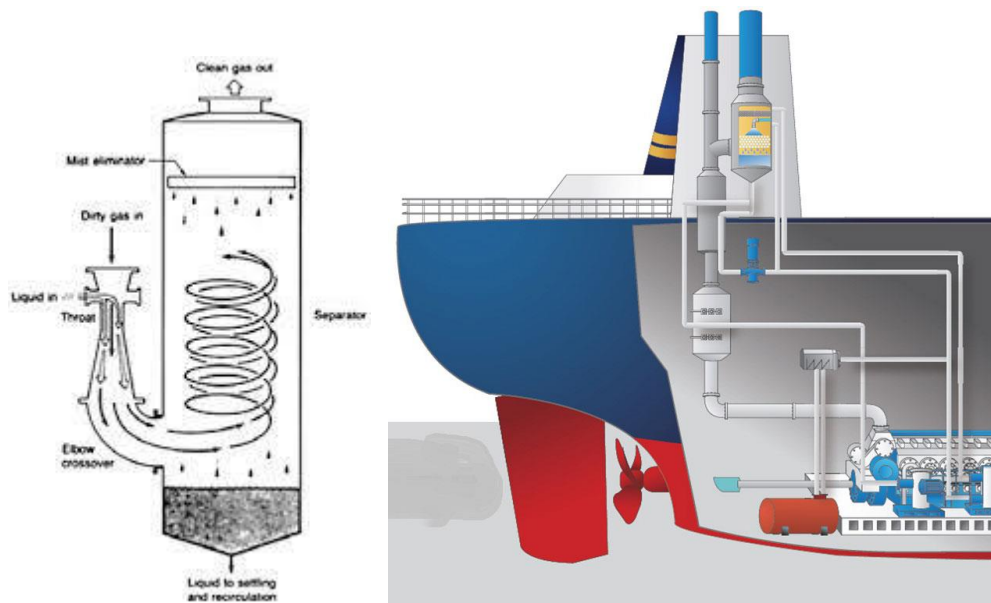
ΤΡΟΦΟΓΝΩΣΙΑ: Ν.Κ. ΑΝΔΡΙΚΟΠΟΥΛΟΣ
ΚΕΦΑΛΑΙΟ 15ο: ΦΥΤΙΚΑ ΛΙΠΗ ΚΑΙ ΕΛΑΙΑ



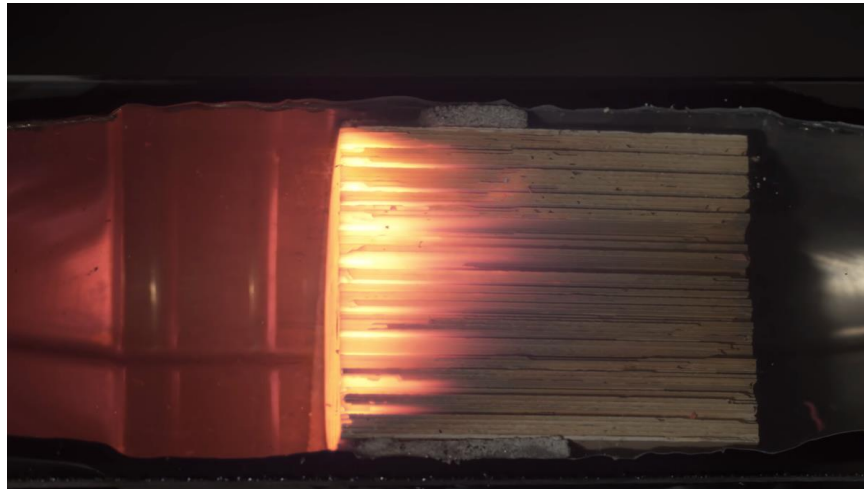
Σχήμα 15.4: Παραλαβή του πυρηνελαίου με εκχύλιση των ελαιοπυρήνων



- Έκπλυση / Απορρόφηση: Ο διαχωρισμός ενός συστατικού από ένα μείγμα σε αέρια φάση, με την κατ' αντιρροή επαφή του με κάποιο συστατικό σε υγρή φάση (διαχωρισμός κάποιου αέριου ρυπαντή μέσω της διέλευσης του από κάποια αντιδρώσα υγρή φάση).



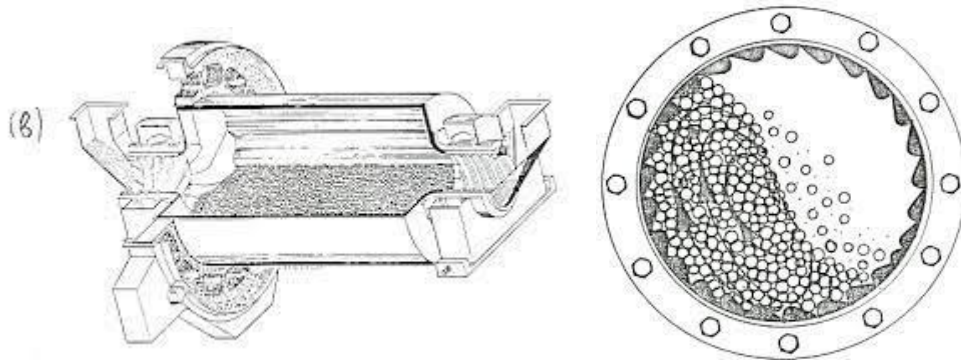
- Προσρόφηση: Η επιλεκτική συγκράτηση κάποιου συστατικού ενός μείγματος σε αέρια φάση από μια παρεμβαλλόμενη στερεή επιφάνεια (η περίπτωση του καταλύτη στα καυσαέρια των βενζινοκινητήρων).



2. Εργασίες που αφορούν μικρομερή στερεά

- Ελάττωση μεγέθους με άλεση υγρή, ή ξηρή.

Η περίπτωση του σφαιρόμυλου:



Η περίπτωση του κυλινδρόμυλου. Οι κυλινδρόμυλοι χρησιμεύουν για το σπάσιμο του αλευριού – αλευρόμυλος – ή του ρυζιού – ορυζόμυλος – σε

σκόνη, αλεύρι, κλπ. Κυλινδρόμυλοι εφαρμόζονται σε πολλά προϊόντα, όπως αλάτι, ζωοτροφές, κλπ. Ο κυλινδρόμυλος αποτελείται από δύο άξονες, που έχουν ράουλα (κύλινδρα). Η απόσταση μεταξύ τους είναι μεταβαλλόμενη και ορίζει την κοκκομετρία του τελικού (σπασμένου) προϊόντος.



Μύλοι λειοτρίβησης μεταλλεύματος χρυσού στο μεταλλείο Fort Knox Gold Mine στην Αλάσκα των ΗΠΑ (Photo courtesy of Fairbanks Goldmining, Inc.):

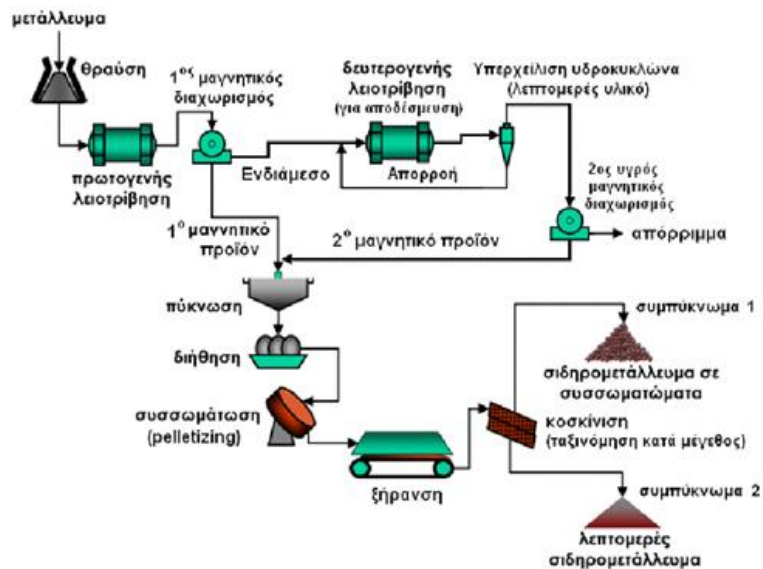


- Διαχωρισμός κατά μεγέθη με κοσκίνιση.

Το γραμμικό κόσκινο δόνησης χρησιμοποιείται ευρέως στον άνθρακα και σε άλλες βιομηχανίες ως μηχανή διαλογής για ταξινόμηση υλικών, πλύσιμο, αφυδάτωση και αφαίρεση μέσου.



Σύνθετες διεργασίες μεταλλουργίας



- Ξήρανση των στερεών.

Το παράδειγμα της ξήρανσης των αρωματικών φυτών:

<https://www.slideshare.net/slideshow/ss-36540071/36540071>

- Μεταφορά των στερεών: Απλή, Πνευματική και Υδραυλική μεταφορά.

Η μεταφορά στερεών σε μεταφορική ταινία.



Η σύνθετη διαδικασία, όπου το στερεό διερχόμενο ψύχεται ή ψήνεται:

